

# Wind- und Luftdichtigkeit bei geneigten Dächern

Wissenswertes über die  
Luftdichtigkeit von Dächern



HESSISCHES MINISTERIUM  
FÜR UMWELT,  
LANDWIRTSCHAFT UND FORSTEN



Institut  
Wohnen und Umwelt



Energiebewußt in Hessen

# Ursachen für Wärmeverluste und Bauschäden im Dach

Dächer sind nicht nur gut zu dämmen, sondern auch sorgfältig gegen Luftströmungen abzudichten. Nur wenn beide Bedingungen erfüllt sind, wird die gewünschte Energieeinsparung auch erzielt. Das Titelfoto zeigt es deutlich: Durch die Laibung des Dachflächenfensters strömt Kaltluft in den Wohnraum, in der Aufnahme einer Wärmebildkamera erkennbar als blaue Verfärbung um das sich gelb abzeichnende Dachflächenfenster. Die Ursache: Beim Einbau wurde die Dampfsperre nicht in die Laibung hineingezogen, sondern an der Innenkante ringsherum „sauber“ abgeschnitten.

In Stoßfugen, Anschlüssen und Durchdringungen nicht sorgfältig ausgeführte oder völlig fehlende Dampfsperren sind häufig Ursache für Bauschäden.



Die Thermografie zeigt den Blick in den Dachfirst. Die eindringende Kaltluft wird als Schwärzung abgebildet. Dampfsperre und Profilholzinnenverkleidung sind sehr undicht.

Foto: Bundesamt für Konjunkturfragen, Luftaustausch in Gebäuden', CH-Bern.

Durch Fugen, und Ritzen im Dach kann, einerseits per Winddruck Kaltluft in den Dachraum geblasen werden. Andererseits kann auch durch Windsog und den thermischen Auftrieb im Haus feuchtwarme Raumluft in die Konstruktion einströmen und hier unter ungünstigen Bedingungen als Tauwasser ausfallen.

Messungen an typischen Dachaufbauten verdeutlichen die Probleme mangelhaft abgedichteter Dachkonstruktionen:

## Hohe Wärmeverluste

Durch Luftströmungen kann je nach Luftdruckunterschied zwischen innen und außen 2 bis 30 mal mehr Wärme verloren gehen, als durch die gedämmte Fläche entweicht. Dies ist häufig ein „schleichender“ Vorgang, der kaum bemerkt wird.

## Bauschäden

Im Vergleich zur Wasserdampfdiffusion über 1 m<sup>2</sup> Dachfläche kann durch eine 1 m lange und nur 1 mm breite Fuge die 1000 bis 2700 - fache Wasserdampfmenge in kürzesten Zeiträumen in den Dachaufbau einströmen und dort Feuchteschäden verursachen. Viele solcher Schäden im Dach haben ihre -Ursache in diesem Vorgang und nicht -wie häufig vermutet - in der Wasserdampfdiffusion.



Die Dampfsperre wurde nicht an die Laibung des Dachflächenfensters angeschlossen. Eine Fehlstelle im Dämmstoff (Pfeil) sorgt für Zugluft und Wärmeverluste in dieser Mansardenküche.

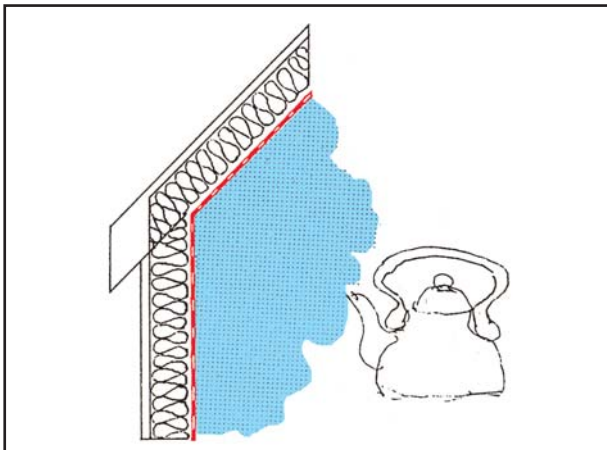
## Die Folgen

- Unbehagliche Zugluft in Dachwohnungen. In Dachgeschossen wurden bereits Lüftungsverluste an windreichen Tagen gemessen, die dem 17-fachen Austausch der Dachinnenraumluft pro Stunde entsprachen.
- Bauschäden durch Tauwasserausfall in der Dachkonstruktion, z. B. Holzfäule oder Schädlingsbefall des Dachstuhls. Mögliche gesundheitlich bedenkliche Schimmelbildung im Dachstuhl.
- Hohe Wärmeverluste durch ausströmende warme Raumluft.

## Lösungen für einen luftdichten Dachaufbau

Dächer sind nicht nur zu dämmen, sondern sorgfältig gegen Luftströmungen abzudichten, wenn sie langfristig schadensfrei bleiben und die Lüftungswärmeverluste begrenzt werden sollen. Die Dampfsperre übernimmt gleichzeitig die Funktion der Luftdichtung.

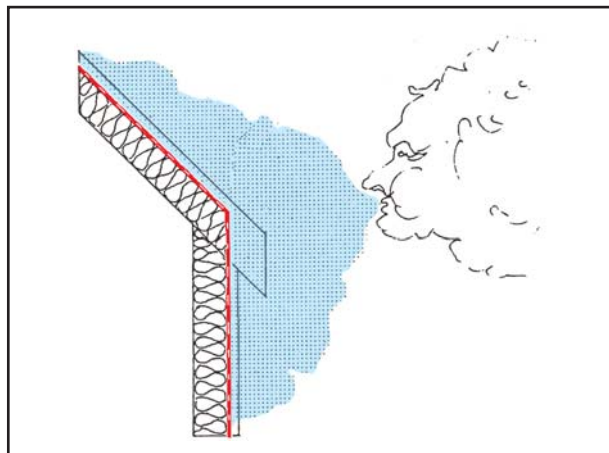
### Luftdichtung und Dampfsperre



Die Luftdichtung (und Dampfsperre) befindet sich immer auf der warmen Seite der Dachkonstruktion zum Innenraum. Einer sorgfältigen Bauausführung der Luftdichtung muss künftig mehr Beachtung geschenkt werden.

Ein luftdichter Aufbau von Dächern wird durch die bestehenden Bau-Normen gefordert (s. Kasten).

### Winddichtung und Unterdach



Die Winddichtung befindet sich immer auf der kalten Seite der Konstruktion. Sie wird als Unterspannbahn oder festes Unterdach ausgebildet. Sie leitet evtl. eindringenden Schlagregen und Schnee in die Dachrinne ab und sollte die Dämmung vor Unterströmung durch Kaltluft schützen.

### Anforderungen der DIN 4108 und der Energieeinsparverordnung (EnEV) an einen luftundurchlässigen Dachaufbau

#### Die DIN 4108 fordert für Außenbauteile:

Bei Fugen in der wärmeübertragenden Umfassungsfläche des Gebäudes, insbesondere auch bei durchgehenden Fugen zwischen Fertigteilen oder zwischen Ausfachungen und dem Tragwerk, ist dafür Sorge zu tragen, dass diese Fugen entsprechend dem Stand der Technik dauerhaft und luftundurchlässig abgedichtet sind, (siehe auch DIN 18 540 Teil 1 bis Teil 3). Teil 7 enthält Planungs- und Ausführungsempfehlungen sowie beispielhafte Lösungsvorschläge zur dauerhaften luftdichten Abdichtung von Fugen in der Gebäudehülle.

Auch die **Energieeinsparverordnung** fordert zur Begrenzung der Wärmeverluste durch Undichtigkeiten eine luftundurchlässige Abdichtung von Fugen entsprechend dem Stand der Technik.

Die Luftdichtheit eines Gebäudes kann über einen Drucktest messtechnisch überprüft werden (ISO 9972). Ein Maß für die Luftdichtheit ist der sogenannte  $n_{50}$ -Wert der mit Hilfe der „Blower-Door-Methode“ bestimmt werden kann. Das Regelwerk schreibt für Gebäude ohne Lüftungsanlagen einen maximal zulässigen Wert von 3 1/h vor. Bei Gebäuden mit Lüftungsanlage darf der  $n_{50}$ -Wert 1,5 1/h nicht überschreiten. Werden diese Grenzwerte nicht erreicht, liegt ein Baumangel mit einer Haftung von bis zu 30 Jahren vor. Daher ist es sinnvoll einen Drucktest zu einem Zeitpunkt durchzuführen, bei dem festgestellte Leckagen in der Gebäudehülle noch nachgebessert werden können.

# Materialien für die Luftdichtung

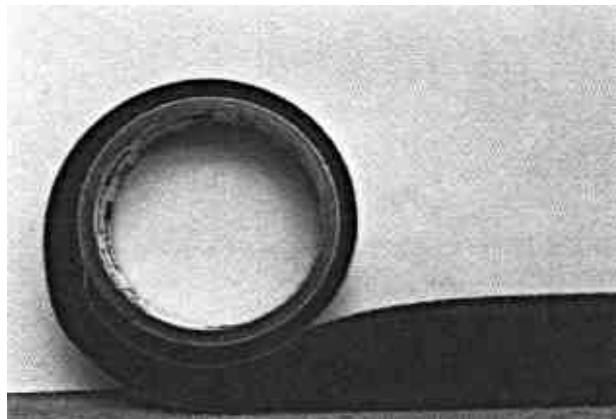
Alle Materialien für eine sorgfältige innere Dachabdichtung sind am Markt erhältlich. Es ist darauf zu achten, dass die Materialien miteinander verträglich sind und der Aufbau von innen nach außen diffusionsoffener wird.

## Materialien für die Luftdichtung/ Dampfsperre

- Aluminiumfolien (0,05 mm dick, A1) werden in der Regel in 1 bis 1,50 m breiten Rollen angeboten. Entsprechend viele Stöße sind luftdicht auszuführen. Achtung: Alu-Folien können nicht ein geputzt werden, da sie sonst korrodieren.
- Polyäthylenfolien (PE) sollten mindestens 0,2 mm dick sein. Sie werden in breiten Bahnen geliefert. Für steile Dächer gibt es Folien mit rutschhemmender Oberfläche.
- Neu auf dem Markt ist eine adaptive Dampfbremssfolie, deren Diffusionswiderstand im Sommer und Winter unterschiedlich ist, je nach relativer Feuchte. Hierdurch wird ein gutes Austrocknen der Baukonstruktion im Sommer bei gleichzeitig hohem Diffusionswiderstand im Winter erreicht.
- Beschichtete Kraftpapiere oder glasfaserverstärkte Baupappen, die z. B. auf glatte Innenverkleidungen geklebt bzw. auftapeziert werden können.
- Holzwerkstoffplatten (z.B. OSB, Hartfaser) mit Klebestreifen über Stößen und Anschlüssen.
- Auf 1/5 ihrer Ursprungsdicke vorkomprimierte Fugendichtungsbänder (B1) aus offenzelligem Polyurethan (PUR), imprägniert. Die Bänder quellen nach dem Einbau auf und verschließen Unebenheiten luftdicht
- Dichtungsschnüre z. B. aus Butylkautschuk, PUR, etc. Sie sind erst dicht, wenn sie unter Druck in Fugen eingepresst werden
- Spritzfähiger Butylkautschuk
- Doppelseitiges Klebeband (z. B. aus Butylkautschuk; keine Teppichklebebänder!),
- Einseitiges, gewebearmiertes bis 10 cm breites Klebeband aus der Lüftungstechnik (kein Paketklebeband!)
- Verschraubte Anpressleisten, Streckmetall als Putzträger

## Materialien für die Winddichtung

- Unterdächer aus bituminiertes Holzweichfaserplatten.
- Bitumendachbahnen auf Holzschalung
- diffusionsoffene Unterspannbahnen ( $S_d$ -Wert 0,04 - 5,0 m) überwiegend aus Polyäthylen (Begriffserklärung  $S_d$ -Wert siehe Seite 11).



Vorkomprimierte Fugendichtungsbänder sind ein wichtiges Hilfsmittel für die Herstellung luftdichter Anschlüsse z.B. an das Mauerwerk. Sie sollten im eingebauten Zustand nur auf 2/5 ihrer Ursprungsdicke aufgehen können, damit sie auch noch kleinste Unebenheiten verschließen.



Auftapezierte Baupappen sind ein Mittel zur Verbesserung der Luftdichtigkeit bei bestehenden, glatten Innenverkleidungen. Diese Maßnahme sollte nur als eine „Notlösung“ bzw. Übergangslösung angewandt werden.



Unterdächer oder Unterspannbahnen sollten diffusionsoffener sein als die innere Luftdichtungsschicht.

## Sorgfältige Planung, Ausschreibung und Bauüberwachung

### Ausschreibung

Eine sorgfältige luftdichte Ausführung der Dampfsperre ist bereits bei der Ausschreibung der Dachdämmung zu berücksichtigen. Damit wird die Wichtigkeit dieser inneren Dichtungsschicht für den ausführenden Handwerker deutlich. Die Positionen sollten enthalten:

- Beschreibung des Materials der Dampfsperre
- Benennung der Zusatzmaterialien wie vorkomprimiertes Dichtungsband, doppelseitiges Klebeband, Streckmetall als Putzträger zum Einputzen von Folien etc.
- **Besondere** Positionen wie Befestigen des Streckmetalls, Stück Dunststohreinfassung, Durchdringung. Lfdm. Unterbrechen der Dachschalung auf Giebelmauerwerk bei Aufsparrendämmung.
- Die Zimmererarbeiten sind rechtzeitig auszuschreiben, damit das Bauholz genügend getrocknet werden kann (möglichst auf 20 % Einbaufeuchte, Vorschrift in der Schweiz 16 %). Die Trocknung feucht eingebauter Hölzer führt zu Ritzen (Schwinden).
- Die allgemeinen Anforderungen sind zu definieren, z. B. Abdichten von Fehlstellen mit Ortschaum, Abkleben von Verletzungen der Dampfsperre. Diese „Energiespar-Information“ kann dem Handwerker vor Beginn der Arbeiten als Ausführungshinweis ausgehändigt werden

Die Dichtungsarbeiten haben keinen besonderen Schwierigkeitsgrad. Aus der Praxis von Architekten, die bereits auf einen luftdichten Aufbau Wert legen, ist bekannt, dass die Mehrkosten gering sind. Denn schließlich wird nicht mehr als eine sorgfältige, normgerechte Bauausführung gefordert.

### Bauüberwachung

Die Dampfsperre ist vor Einbringen der Innenverkleidung durch den Architekten oder Bauherren mit dem Handwerker vor Ort zu überprüfen. Auch der Dämmstoff ist hierbei auf mögliche Fehlstellen hin zu untersuchen.

### Anforderungen beim Neubau

Der Architekt sollte bei der Neubauplanung frühzeitig ein „Dichtungskonzept“ in Abstimmung mit dem gewählten Dämmsystem entwickeln. Hierzu gehören:

- Festlegung der Lage der Dichtungsebene
- Festlegung der Installationen im Dachraum
- Vermeidung von Durchdringungen der Dichtungsebene
- Festlegung der Positionen für die Ausschreibung der Dachdämmung / Dichtung mit Beschreibung der Materialien

Wird zur Sicherung einer dauerhaft guten Raumluftqualität eine Abluftanlage mit oder ohne Wärmerückgewinnung eingebaut, ist eine dichte Ausführung der Gebäudehülle besonders wichtig: anderenfalls wird statt verbrauchter Raumluft auch Außenluft aus Gebädefugen von der Anlage angesaugt.

## Anschluss der Luftdichtung an den Ortgang

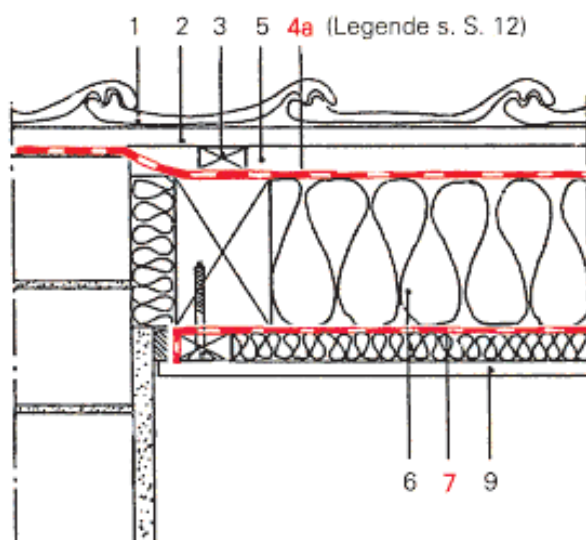
Das aufsteigende Giebelmauerwerk (Ortgang) ist ein Anschlusspunkt für die Dampfsperre/Luftdichtung, bei dem Fugen unbedingt vermieden werden müssen. Beim Neubau bietet sich das Einputzen der Luftdichtung an.



Hier wird die Dampfsperre mit Streckmetall an der Giebelwand gesichert und anschließend mit dem Innenputz eingeputzt.

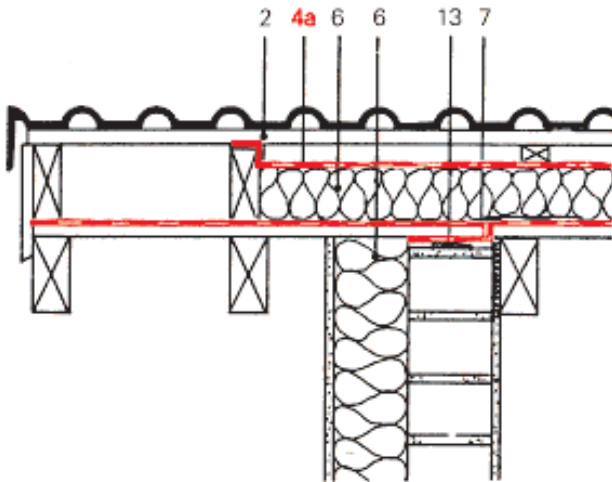
Die Lösung für den nachträglichen Dachausbau und für Aluminium-Folien (Material-Reihenfolge beachten!):

- Vorkomprimiertes Fugendichtungsband auf Verputz oder Mauerwerk (alternativ: doppelseitiges Klebeband auf Putz, der ggf. mit Haftgrund vorbehandelt ist.)
- Luftdichtende Folie
- Anpressleiste (gleichzeitig Konterlatte für die Innenverkleidung)
- Innenverkleidung



### Die Lösung für Aufsparrendämmung

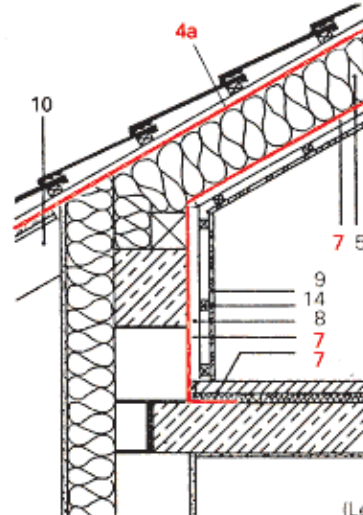
Bei der Dämmung auf den Sparren ist die über den Ortgang hinauslaufende Holzschalung nicht luftdicht. Deshalb muss sie auf dem Ortgang getrennt werden, damit die Luftdichtung unter die Schalung geführt werden kann. Hier wird die Folie auf dem Mauerwerk mit vorkomprimiertem Fugendichtungsband angepresst (Altbau) oder besser noch außen eingeputzt (Neubau).



Die Grafik zeigt die Trennung der Holzschalung auf dem Ortgang. Die Dampfsperre wird unter die Schalung geführt und außen eingeputzt bzw. auf dem Ortmauerwerk mit Fugendichtungsband gesichert (Legende s. S. 12).

### Lösungsvorschlag für den Neubau

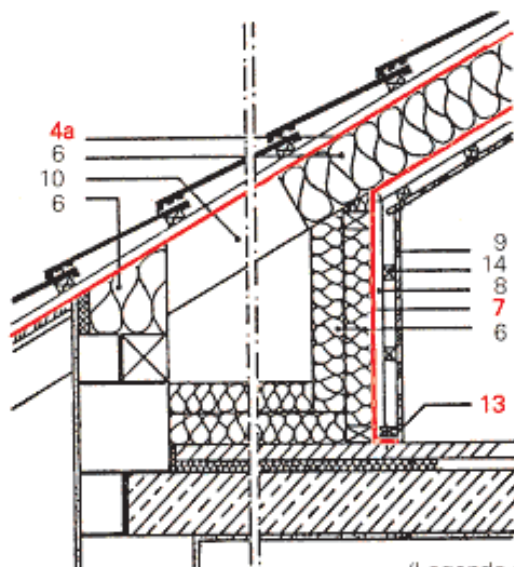
Beim Neubau kann die Folie bis auf die Obergeschossdecke heruntergezogen und auf dem Beton der Massivdecke angeklebt werden. Darauf werden der Estrich und die Innenverkleidung verlegt. Bei Holzbalkendecken muss die Folie mit Dichtungsband und Anpressleiste gegen die Fußfette oder das Außen-Drempelmauerwerk abgedichtet, oder eingeputzt werden. Wird eine Abseitenwand eingebaut ist es sinnvoll, die Luftdichtung auf der Abseitenwand zu verlegen und am Fußpunkt unter das Lagerholz zu führen bzw. einzuputzen.



(Legende s. S. 12)

### Der Traufpunkt - Anschluss an das Drempelmauerwerk oder die Fußfette

Dieser Punkt wird genau wie der Ortgang behandelt. Die Luftdichtung ist möglichst bis auf den Boden herunter zuziehen, da die Fuge zwischen Mauerwerk und Fußfette häufig undicht ist. Der Anschluss der einzelnen Materialien erfolgt wieder in der dargestellten Reihenfolge.



(Legende s. S. 12)

### Lösungen für Aufsparrendämmung

Hier liegen die Sparren in der Regel als Sichtsparren raumseitig unterhalb der Luftdichtigkeitsebene. Diese Durchdringungen der Außenwände sind undicht. Die luftdichtende Folie muss deshalb zwischen der Schalung heruntergeführt und dann nicht nur am Drempelmauerwerk, sondern mit doppelseitigem Klebeband auch rings um die Sparren angeklebt werden. Das Holz ist vorher mit Haftgrund zu bestreichen. Die Arbeiten sind aufwendig. Das folgende Foto zeigt einen solchen, rings um die Sparren laufenden Folienanschluss.

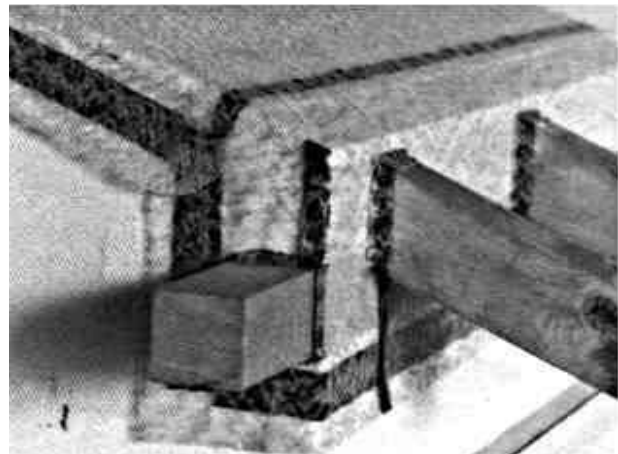
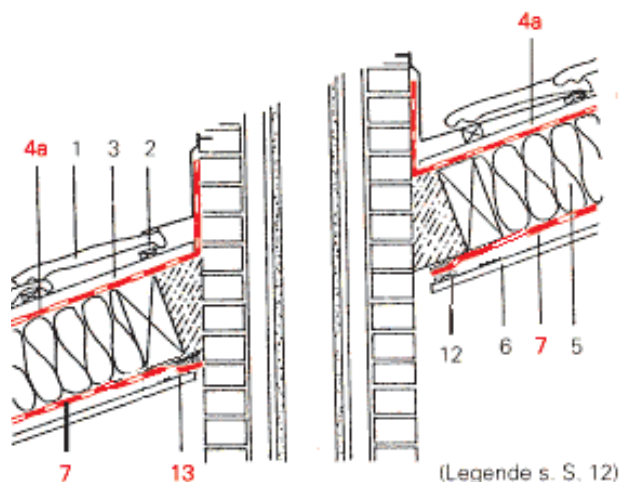


Foto: SARNA-Kunststoff

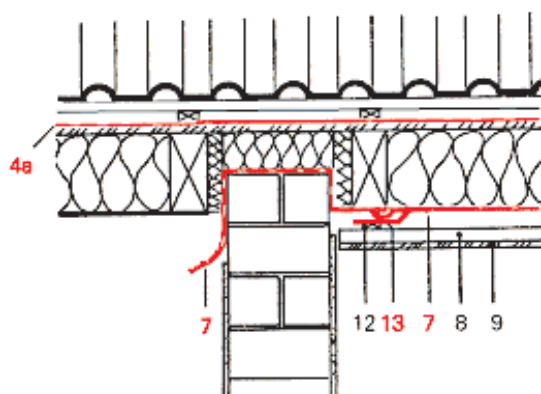
Der Aufwand dieser Dichtungsarbeiten hat in der Schweiz zu einer einfacheren Lösung geführt: Durch sogenannte Stichsparren werden die Durchdringungen der Sparren durch die Dichtungsebene vermieden. Hierzu endet der Tragsparren auf der Fußpfette. Die auf der Holzschalung liegende Dampfsperre wird nun außen über die Fußpfette geführt und an ihr dicht angeschlossen. Der Dachüberstand wird durch auf diese Konstruktion aufgeschobene kurze Stichsparren hergestellt. Erfahrungen zeigen, dass dadurch auch die Zimmererarbeiten erleichtert werden.



## Einbindende Innenwände

### Mittelpfetten und ähnliches

Die Luftdichtung wird entweder wie für den Ortgang beschrieben angeschlossen oder ein Folienstück wird bereits beim Aufmauern über die Innenwände oder beim Aufrichten des Dachstuhls über die Pfetten gelegt (0,4 mm dick, geht nur mit rissfester Folie). Die Stöße mit der Folie aus der Dachfläche können mit Klebeband problemlos angeschlossen werden (Lösung siehe „Stöße“).



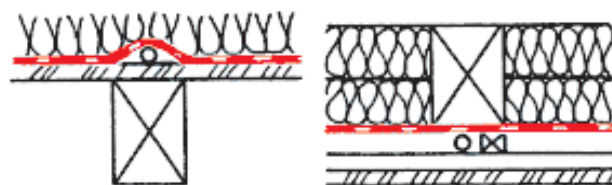
Bei Innenwänden hat es sich bewährt, einen Folienstreifen über die Wand zu ziehen und jeweils auf den Sparren einen Stoß zu bilden (Legendes. S. 12).

## Der Schornstein

Der Schornstein wird am Wechsel wie in der folgenden Grafik gezeigt angeschlossen. Ein Sicherheitsabstand von 5 cm ist einzuhalten, wenn der Bezirksschornsteinfeger keine Ausnahme zulässt. In den meisten Fällen ist der Hohlraum zwischen Wechsel und Kamin mit Beton ausgegossen. Die Reihenfolge: Vorkomprimiertes Fugendichtungsband auf den Beton, Dichtungsbahn, Anpressleiste. Beim Neubau kann die Luftdichtung auch in den Wechsel hineingeführt und dann einbetoniert werden. Eine kostengünstige Lösung!

## Durchdringungen durch Rohre und ähnliches

Als erste Regel gilt: Durchdringungen sollten möglichst durch überlegte Planung vermieden werden.



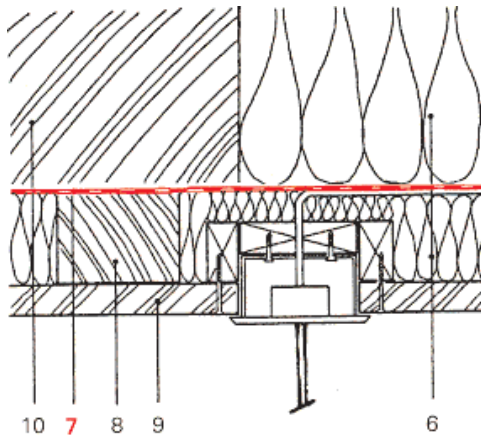
Wo dies nicht geht, bieten sich folgende Lösungen an:

- Der Durchgang von Rohren durch die Dampfsperre sollte durch Folienmanschetten abgedichtet werden, die mit zweiseitigem oder breitem einseitigem Klebeband luftdicht angeschlossen werden.
- Alternativ kommt auch das Ausschäumen einer 2 bis 3 cm breiten Fuge um das Rohr mit elastischem PU-Schaum in Betracht.
- Sinnvoll sind ebenfalls spezielle Gummimanschetten für Durchdringungspunkte.



Das Foto zeigt eine Folienringmanschette, die mit doppelseitigem Klebeband auf die Dampfsperre und mit breitem einseitigem Klebeband rings um das Rohr gewickelt wird.

Foto: Grünzweig + Hartmann.

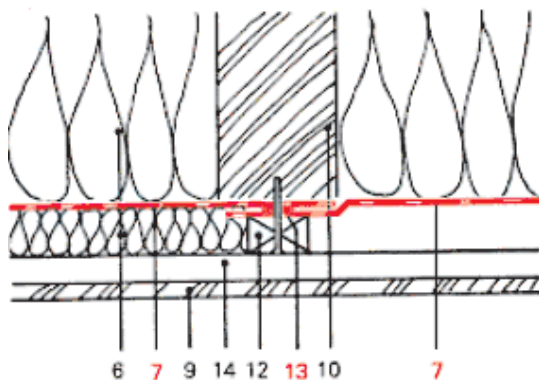


So werden Schalter oder Kabeldurchführungen dicht in die Innenverkleidung eingebaut: die Dampfsperre bleibt unverletzt. Eine gute Lösung ist auch die Verlegung der Elektroinstallationen auf die massiven Giebel- oder Innenwände (Legende s. S. 12).

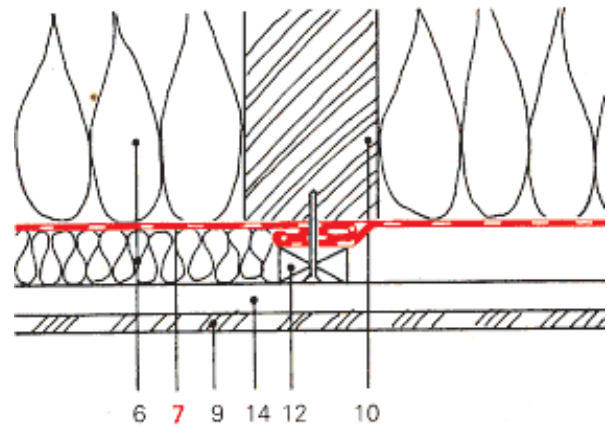
### Stöße der Dampfsperre

In Herstellerprospekten lassen sich unterschiedlichste Hinweise auf eine möglichst breite Überlappung (von 20 cm bis 1 Sparrenfeld) finden. Wichtig ist jedoch nicht die Überlappungsbreite, sondern die Beachtung der folgenden Hinweise:

- Stöße immer vertikal auf einem Sparren führen, damit die Verklebung angepresst werden kann
- Verklebung der Stöße entweder mit doppelseitigem Klebeband oder einseitigem, gewebearmierten 5 cm breitem Band (aus der Lüftungstechnik), mit Anpressleiste,
- Die Breite der Überlappung braucht dann nur 5 bis 10 cm betragen



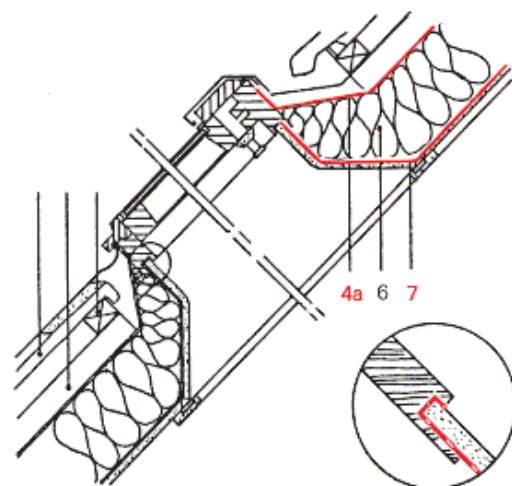
Bei dieser Stoßausbildung wird ein doppelseitiges Butylklebeband zwischen die Dampfsperrenbahnen geklebt und durch die Konterlatte angepresst. Großflächige Folien verursachen weniger Stöße (Legendes. S. 12).



Ein einfaches Verfahren ist die „Einwicklung“ der beiden Folien. Auch hier muss der Stoß gegen einen festen Untergrund (Sparren) angepresst werden, um eine dauerhafte Dichtigkeit zu erzielen (Legendes. S. 12).

### Dachflächenfenster

Herkömmliche Dachflächenfenster besitzen im Futter eine Nut für die Einklebung der Dampfsperre (doppelseitiges Klebeband). Hierzu ist die Folie in den Ecken aufzuschneiden und in die Laibung einzuschlagen. Die Schnittkanten müssen ihrerseits wieder mit doppelseitigem oder breitem einseitigem Klebeband abgeklebt werden. In der Schweiz sind bereits Fenster erhältlich, bei denen Stücke von Dampfsperre und Unterspannbahn sowie die Laibungsdämmung werkseitig am Fenster befestigt sind. Die Anschlussarbeiten an der umlaufenden Laibungskante in der Fläche sind dann einfacher.



Bei herkömmlichen Dachflächenfenstern muss die Dampfsperrefolie in die Nut des Blendrahmens eingeklebt werden. (Legende s.S.12).





Das Foto zeigt ein Dachflächenfenster mit werkseitig angebrachter Dampfsperre und Unterspannbahn. Auf der Baustelle werden die Folienenden dann in der Dachfläche mit doppelseitigem Klebeband angeschlossen. Dies ist weitaus einfacher, als das Arbeiten in der Laibung.

## Dachflächenfenster

Die Einstiegluke der Leiter zum Dachboden kann eine beträchtliche Quelle kalter Zugluft sein. Für die Dämmung des Dachbodens gilt: Sie ist stets mit einer Dichtung der Dachleiterklappe zu verbinden. Da es zur Zeit keine ausreichend gedämmten Dachleitern mit umlaufenden Dichtungen am Markt gibt, sind handwerkliche Lösungen herzustellen:

- Einnuten einer umlaufenden Lippendichtung in den Rahmen
- Aufkleben von Dämmstoffplatten auf die Klappe (meistens nur begrenzt möglich)
- Auflegen einer dicken Dämmstoffplatte auf die Öffnung vom Dachraum her. Beim Einstieg sollte diese Platte am Besten durch ein Gegengewicht angehoben werden. Die Luftdichtung kann durch einen auf die Plattenunterseite aufgeklebten umlaufenden Dichtungsstreifen hergestellt werden



Diese Klappe mit Lippendichtung wurde nachträglich auf der oberen Rahmenkante der Bodenleiter angebracht.

## Kleine Unfälle beseitigen

Jede Verletzung der Dampfsperre ist dauerhaft zu vermeiden. Beim Anbringen auftretende Löcher oder Risse sind durch mit doppelseitigem oder einseitigen Klebeband aufgeklebte Folienstücke abzudichten. Bei Dampfbrems-Papieren sind großflächige Stücke aufzukleben.

## Lösungen bei vorhandener

### Innenverkleidung

Soll nachträglich die Dämmung verstärkt und zur Erzielung einer hohen Dämmschichtdicke auf den Belüftungsraum über der Dämmung verzichtet werden bzw. funktioniert diese Belüftung aus Gründen der Dachgeometrie nicht, gibt es trotzdem Lösungen für die Herstellung einer dampfsperrenden und luftdichten Schicht.

### Beispiele für Innenputz und Gipskartonplatten:

- Auftapezieren einer Aluminium-Raufasertapete
- Anbringen eines relativ dampfdichten Anstrichs während des nächsten Neutapezierens
- Auftapezieren eines Kraftpapiers

**Profilholzverbretterungen** sind meistens in jüngeren Gebäuden eingebaut. Hier ist baualtersgemäß meistens eine Dampfsperre vorhanden. Bestehen Zweifel an deren Dichtheit, geht an einer Abnahme der Holzverkleidung und dem Einziehen einer PE-Folie oder dem Nachdichten kein Weg vorbei, wenn die Dämmung verstärkt werden soll.

## Dämmstoffe sind nicht luftdicht

Bei Mineralfasern kann die äußere Schicht von Kaltluft durchspült (besonders beim Dach mit belüfteter Dämmschicht) und der Wärmeschutz dadurch zeitweilig gemindert werden. Hart-schaumplatten weisen beträchtliche Mengen von Platten- und Anschlussfugen auf. Es sollte der Dämmstoff gewählt werden, der sich am dichtesten in die vorhandene Konstruktion einpassen lässt. Für alle Dämmstoffe gilt:

- Eine zusätzliche Luftdichtigkeitsebene ist generell erforderlich
- Auf eine sorgfältige Verarbeitung ohne Fehlstellen ist durch eine Bauabnahme der Dämmung z. B. durch den Architekten zu achten

## Luftdichte Dächer ohne Belüftung der Dämmschicht

Heute ist es weithin üblich, Dächer mit 2 Belüftungsräumen auszuführen, obwohl die DIN 4108 auch andere Lösungen gleichberechtigt zulässt (Vgl. Energiespar-Information Nr. 6). Eine Belüftung wird oftmals auch „angeordnet“, wenn Zu- und Abluftöffnungen gar nicht sichergestellt werden können oder, wie bei dem folgenden Gebäudefoto, ein Großteil der Sparrenfelder durch Einbauten nicht zu belüften ist:



Bei diesem Dach wurden zwar zwei Belüftungsebenen „angeordnet“. Der Belüftungsraum von der Traufe zum First wird jedoch durch eine Vielzahl von Dachflächenfenstern, Abluftrohren und den Schornstein unterbrochen. Die kleinen Entlüfterziegel bringen überdies nicht den erforderlichen Entlüftungsquerschnitt am First (nur 19 cm<sup>2</sup>/Stück).

Bedenklich ist, wenn die Belüftung über der Dämmschicht als Sicherheit für eine nicht sorgfältig ausgeführte Dampfsperre benutzt wird. Hier werden Wärmeverluste in Kauf genommen und der Luftstrom kann, schnell bei großen Feuchtemengen in seinem Abführungsvermögen überfordert werden. Viele Bauschäden im Dach gehen auf durch Fugen und Ritzen einströmende Raumlüftfeuchte zurück, die trotz Belüftungsraum nicht abgeführt werden konnte: Das Tauwasser kondensiert an der üblichen Unterspannbahn und durchfeuchtet Dämmstoff und Innenverkleidung.

**Auch aus diesem Grund muss der Luftdichtigkeit der inneren dampfsperrenden Schicht höchste Priorität eingeräumt werden. Nur eine sorgfältige innere Luftdichtung schafft ein Höchstmaß an Sicherheit vor Bauschäden.**

**Da die Luftdichtung gleichzeitig Dampfsperre ist, sind auch die Anforderungen der DIN 4108 für die Vermeidung von Feuchteschäden durch Wasserdampfdiffusion gelöst, wenn die Luftdichtigkeit hergestellt wird.**

Zusätzlich sollte darauf geachtet werden, dass die einzelnen Schichten von innen nach außen wasserdampfdurchlässiger werden. Dies ist z. B. bei Kombination einer diffusionsoffenen Unterspannbahn oder einem Unterdach aus Weichfaserplatten oder Holzschalung mit einer inneren dampfsperrenden PE- oder Aluminiumfolie der Fall.

### Materialien für einen Dachaufbau ohne Feuchteschäden durch Wasserdampfdiffusion: (Beispiele)

Unterdachmaterialien:	S <sub>d</sub> -Wert:
Unterspannbahn diffusionsoffen	0,04 - 5,0 m
Bitumenbahn diffusionsoffen	3,3 m
bituminierte Holzweichfaserplatte	0,11 m
Holzschalung	0,8 m
Faserzementplatte	0,275 m

Dampfsperre:	S <sub>d</sub> -Wert:
Aluminium-Kaschierung v. Dämmstoff	30 m
Aluminium-Folie, separat	1500 m
	bis dampfdicht
Polyäthylen-Folie 0,2 mm dick	20 - 145 m
Dampfbremspapier mit PE-Kleber	2,3 m

Wird diese Regel eingehalten, ist ein S<sub>d</sub>-Wert (s.S. 11) von 2 m für die Dampfsperrende Schicht völlig ausreichend. Dieser Mindestwert ist leicht einzuhalten, denn die S<sub>d</sub>-Werte gebräuchlicher Dampfsperren liegen weit über 2 m.

Eine sorgfältige innere Luftdichtung ermöglicht den Verzicht auf den Belüftungsraum über der Dämmung und erschließt damit weitere Vorteile:

- Die Dämmung kann 2 - 5 cm dicker werden.
- Vollgedämmte, Dächer besitzen eine besser Schalldämmung
- Der Dämmstoff wird nicht durch Außenluft durchspült oder unterströmt
- Es entsteht keine kalte Zugluft in den Wohnräumen
- Wasserdampfdiffusion und Luftströmung können keine Schäden anrichten, weil die innere Dampfsperre sorgfältig ausgeführt wird

## Der S<sub>d</sub>-Wert

Die DIN 4108 stellt Anforderungen an den S<sub>d</sub>-Wert („diffusionsäquivalente Luftschichtdicke“) der inneren dampfsperrenden Schicht(en). Der S<sub>d</sub>-Wert wird folgendermaßen berechnet:

Wasserdampfdiffusionswiderstand des Baustoffs x Baustoffdicke in m

Der Wasserdampfdiffusionswiderstand ( $\mu$ ) der Baustoffe wird unter definierten Bedingungen ermittelt, und kann aus der DIN 4108, Teil 4 entnommen werden. Beispiele:

Material	$\mu$	Dicke in m	Sd-Wert
Holzschalung	40	x 0,024 m	= 0,96 m
Polystyrolplatte	30	x 0,15 m	= 4,50 m
Mineralfaser	1	x 0,20 m	= 0,20 m
Gipskartonplatte	8	x 0,0125 m	= 0,1 m
Innenputz	5	x 0,015 m	= 0,075 m
<b>Unterspannbahn:</b>			
herkömmlich	250 000	x 0,0002 m	= 50 m
diffusionsdichter	700 000	x 0,0002 m	= 140 m

**Je größer der Zahlenwert, desto größer ist der Widerstand, den der Baustoff der Wasserdampfdiffusion entgegensetzt.**

## Holzfeuchte - Ein Problem ?

Holzfeuchteuntersuchungen an unbelüfteten Dächern zeigen: Selbst feucht eingebaute Hölzer (über 50 % Holzfeuchte; Einbau am Bau nicht zulässig) trocknen innerhalb weniger Monate trotz nachströmender Feuchtebelastung aus den Innenräumen auf Werte unter 20 % aus, wenn die Unterspannbahn diffusionsoffen ist.

Nicht zu stark dampfsperrende Materialien sind daher günstig für eine geringe Holzfeuchte im Dach (unter 20 Prozent).

Neuere wissenschaftliche Untersuchungen an einem Dachaufbau mit belüfteter Dämmschicht und Nord-Süd ausgerichteten Dachflächen zeigen:

Der Belüftungsraum kann die Feuchtebelastung des Dachraums auch erhöhen, wenn sich die Dachsüdseite erwärmt und die dort entstehende feuchtwarme Luft zur kalten Nordseite strömt. Dort kann sie an der kalten Unterspannbahn kondensieren und als Tauwasser abtropfen. Die Holzfeuchte lag bei Norddächern mit zwei Belüftungsebenen deutlich höher als bei einem Dachaufbau ohne Belüftung über der Dämmschicht.

## Luftdichtes Dach - und woher kommt die

### Frischluf t ?

Zu einer aktiven Wohnungslüftung, durch die Bewohner gibt es keine Alternative (vgl. Energiespar-Informationen Nr. 8 und 9). Fugen und Ritzen im Dach sichern keine ausreichende Wohnungslüftung:

- Besonders an windstillen, bedeckten Tagen in der Übergangszeit gibt es kaum Luftströmung von außen und die Fenster bleiben häufig wegen des „Nieselwetters“ geschlossen
- Winddruck auf einer Dachseite bedingt Sog auf der anderen Seite. Räume auf der windabgewandten Hausseite beziehen ihre Zuluft dann aus der verbrauchten Luft anderer Räume
- Bildet sich Schimmel in der undichten Konstruktion können giftige Pilzsporen in die Raumluft transportiert werden
- Der in der Heizperiode herrschende thermische Auftrieb bildet im Dach einen Überdruck aus. Die Dachwohnräume beziehen dann verbrauchte Luft aus den unteren Räumen, wenn die Bewohner sich allein auf die Lüftung über Fugenkundichtigkeiten verlassen würden

## Ausführungshinweise für die Dampfsperre / Luftdichtung

- Fugenabdichtungen sind bei trockenem Wetter und Luftfechtigkeiten unter 70 % auszuführen
- Fugenflanken und Untergrund müssen trocken und staubfrei sein
- Alle Anschlussstellen von Klebebändern, an poröse Materialien, sind vorher mit einem Voranstrich (Primer) zu behandeln
- Fugendichtungsbänder müssen aus bauphysikalischen Gründen auch das Eindringen von Wasser und Feuchtigkeit verhindern
- Dichtungsschäume dürfen nur in Fugen ab einer Mindestbreite von 7 mm eingebracht werden, sonst dringt der Schaum nicht tief genug ein

## Anforderungen des Brandschutzes

Es können alle Dämm- und Dichtungsstoffe einschließlich der Klasse B2 (normal entflammbar) eingesetzt werden. Ausgeschlossen sind Stoffe der Klasse B3 (leicht entflammbar). Die Dampfsperre- und Dichtungsfolien gehören der Brandklasse A1 (Aluminium) oder B2 (Polyethylen, Pappen/Papiere) an. Fugendichtungsmaterialien sind in der Klasse B1 oder B2 eingeordnet. Werden Dämmstoffe (A1) mit Dichtungsfolien (B2) kombiniert, wird die Gesamtkonstruktion in B2 eingestuft.

Alle normalentflammbaren Dämm- und Dichtungsmaterialien (B2) müssen 5 cm Sicherheitsabstand zum Schornstein einhalten.

## Genehmigungspflicht und Denkmalschutz

Durch eine Dämmung des Daches bleibt die äußere Dachansicht unverändert. Eine Abstimmung mit der Denkmalschutzbehörde muss bei denkmalgeschützten Gebäuden deshalb in aller Regel wegen einer Dämmung nicht erfolgen. Wird das Dachgeschoss erstmalig zu Wohnzwecken ausgebaut, erleichtert die Baunutzungsverordnung vom Januar 1990 diesen Ausbau auch dann, wenn die im Bebauungsplan festgesetzte, zulässige Geschossfläche überschritten wird. Wenn Sie näheres wissen wollen, wenden Sie sich an die zuständige Baugenehmigungsbehörde an Ihrem Wohnort.

## Fördermöglichkeiten

Die Kreditanstalt für Wiederaufbau vergibt im Auftrag der Bundesregierung zinsgünstige Darlehen zur Finanzierung von CO<sub>2</sub>-Minderungsmaßnahmen insbesondere Energiesparmaßnahmen bei Gebäuden, die 1978 oder früher fertiggestellt wurden. Derzeit existieren zwei Förderprogramme:

1. CO<sub>2</sub>-Gebäudesanierungs-Programm
2. CO<sub>2</sub>-Minderungsprogramm.

Bei bestehenden Gebäuden werden u. a. folgende Maßnahmen gefördert:

- Verbesserung des Wärmeschutzes der Gebäudehülle (Außenwände, Dach Kellerdecke, Fenster)
- Austausch alter Heizkessel

Für das betreffende Gebäude muss der Kreditantrag vor Beginn des Vorhabens bei einem beliebigen Kreditinstitut gestellt werden. Weiter Informationen (u.a. Zinskonditionen und Mindestanforderungen) sind bei der Kreditanstalt für Wiederaufbau (KfW) erhältlich, Postfach 11 11 41, 60046 Frankfurt, Internet: [www.kfw.de](http://www.kfw.de), sowie bei Sparkassen und Banken.

Durch die hessische Landesregierung werden Wärmeschutzmaßnahmen und Heizungsanlagen-erneuerungen in selbstgenutzten Wohngebäudebestand bis auf weiteres nicht gefördert. Bitte erkundigen Sie sich vor Ort, ob seitens der Komune oder der Energieversorgungsunternehmen Zuschussmöglichkeiten für Energiesparmaßnahmen bestehen.

# Die Energieeinsparung in Ihrem Fall ...

... kann nur aufgrund des Dachaufbaus und der sonstigen wärmetechnischen Gebäudemerkmale berechnet werden. Auch das geeignete Dämm- und Dichtungsmaterial, ist nur aufgrund des vorhandenen Dachaufbaus bestimmbar. Wenn Sie für Ihr eigenes Wohnhaus näheres wissen wollen,

wenden Sie sich bitte an eine der Energieberatungsstellen, ein Architektur- oder beratendes Ingenieurbüro in Ihrer Nähe. Weitere Hinweise zur Dämmung von geneigten Dächern gibt die Energiesparinformation Nr. 6.

Impressum:

Herausgeber: Hessisches Ministerium für Umwelt, Landwirtschaft und Forsten

Referat Öffentlichkeitsarbeit

Postfach 3109, 65021 Wiesbaden

wiss. Betreuung: IWU, Institut Wohnen und Umwelt,,

Annastraße 15, 64285 Darmstadt

Text und Grafik: W. Eicke-Hennig, U. Krönig, M. Hinz

Fotos und Skizzen: Grünzweig und Hartmann, Bundesamt für

Konjunkturfragen-Bern, Dipl.-Ing. Maschke-Thermographie,

Dr. Ing. Flohrer, SARNA-Kunststoff GmbH, Otto Krönig,

Deutsche Rockwool Mineralwolle GmbH

Gestaltung: Harms & v. Ketelhodt

Austraße 7, 61440 Oberursel/Taunus

Ausgabe: 04/2001

Überarbeitung: 01/2002

Nachdruck und Vervielfältigung auch in Auszügen nur mit Genehmigung des Herausgebers.

### Legende für die Grafiken:

- |                         |                      |
|-------------------------|----------------------|
| 1: Dacheindeckung       | 8: Unterkonstruktion |
| 2: Dachlattung          | (Raum für Elektro-   |
| 3: Konterlattung        | installationen)      |
| 4: Unterdach /          | 9: Innenverkleidung  |
| Winddichtung            | 10: Dachsparren      |
| 4a: Unterspannbahn      | 11: Firstpfette      |
| 5: Lüftungsebene 1      | 12: Anpressleiste    |
| 5a: Lüftungsebene 2     | 13: vorkomprimiertes |
| 6: Wärmedämmung         | Dichtungsband o.ä.   |
| 7: Dampfsperre /        | 14: Traglattung      |
| Luftdichtigkeitsschicht |                      |