



# Energieeinsparung an Fenstern und Außentüren



HESSISCHES MINISTERIUM  
FÜR UMWELT,  
LANDWIRTSCHAFT UND FORSTEN



Institut  
Wohnen und Umwelt



Energiebewußt in Hessen

# Fenster und Außentüren - Energieverluste lassen sich halbieren

Eine Vielzahl hessischer Wohngebäude sind noch ganz oder teilweise mit einfachverglasten Fenstern ausgerüstet, die oftmals auch undichte Rahmenfugen aufweisen. Häufig bestehen Außentüren aus wenig dämmenden Glas- und Rahmenmaterialien.

Solche Fenster und Außentüren verursachen hohe Energieverluste sowie ein unbehagliches Wohnklima. Bei tiefen Außentemperaturen kühlen die Scheiben bis auf Minusgrade ab (Eisblumen) und entziehen den Wohnräumen einseitig Wärmestrahlung. Auch bei abgedichteten Fugen liegt hier oft die Ursache unangenehmer Zugluferscheinungen im Raum.

Aus diesen Gründen sollten einfachverglaste und undichte Fenster und Außentüren endgültig der Vergangenheit angehören.

Durch Sanierung oder Erneuerung unzureichender Fenster und Türen mit energiesparende Verglasungen, Rahmenmaterialien und Dichtungen

- werden die Energieverluste erheblich verringert
- erhöht sich die Wohnbehaglichkeit
- wird der Schallschutz verbessert

Beim Neubau wie im Gebäudebestand muss das Wärmeschutz-Isolierglas Standard sein. Es bietet einen um 50 - 60 % besseren Wärmeschutz als die herkömmliche Isolierverglasung. Das Titelfoto zeigt den Blick durch eine Wärmeschutz-Isolierverglasung.

Die energiesparende Verglasungsqualität lässt die Räume nach wie vor sonnen- durchflutet und bringt eine zusätzliche Qualität: in Kälteperioden bleibt die Behaglichkeit auch in der Nähe der Scheiben hoch.



Vermeidbare Energieverluste entstehen Jahr für Jahr durch diese einscheibenverglasten Fenster.

# Energieeinsparung durch Fenstererneuerung

Werden heute ganze Fenster oder auch nur Verglasungen erneuert, ist in der Regel der Einbau von Wärmeschutzisoliertglas erforderlich. Die Energieeinsparverordnung (EnEV) schreibt für den erstmaligen Einbau, Ersatz oder Erneuerung von Fenstern nebenstehende Wärmedurchgangskoeffizienten vor:

## Hinweis:

Im Rahmen europäischer Regelungen wird in Zukunft die Bezeichnung k-Wert für den Wärmedurchgangskoeffizienten durch U-Wert ersetzt.

- **Komplette Fenstererneuerung:**  
Der  $U_F$ -Wert (Verglasung inklusive Rahmen) muss mindestens  $1,7 \text{ W}/(\text{m}^2\text{K})$  betragen; diese Anforderung ist durch Wärmeschutzisoliertglas ideal zu erfüllen.
- **Einbau von Dachflächenfenster:**  
Die Mindestanforderung für den  $U_F$ -Wert nachträglich eingebauter Dachflächenfenster beträgt ebenso  $1,7 \text{ W}/(\text{m}^2\text{K})$ .
- **Austausch der Verglasung:**  
Wird bei einem Fenster mit gut erhaltenen und energetisch günstigen Rahmen nur die Verglasung ausgetauscht, muss diese einen  $U_v$ -Wert von mindestens  $1,5 \text{ W}/(\text{m}^2\text{K})$  aufweisen.

Neben der Verglasung kommt es auch auf die Dämmwirkung des Rahmenmaterials an.



Modernes Holzrahmenfenster mit Isolierverglasung

### Das Fenster als passiver Sonnenkollektor

Die Dämmwirkung der Verglasung wird vor allem durch die Luft- oder Edelgasfüllung im Scheibenzwischenraum erzielt, der deshalb 12 mm nicht unterschreiten sollte.

### Glasqualitäten im Überblick

	U-Wert [W/(m <sup>2</sup> K)]	Innenoberflächen- temperatur der Scheibe bei -10°C außen u. 20°C innen
Einscheibenglas	5,6	-1,0°C
2-Scheiben-Isolierglas	2,9-3,1	+8,4°C
3-Scheiben-Isolierglas	2,1	+12,1°C
2-Scheiben-Wärme- schutz-Isolierglas	1,1-1,6	+13,8 - 15,5°C
2-Scheiben-Wärme- schutz-Isolierglas	0,4-0,8	+16,8 - 17,3°C

### Zweischeiben-Isolierglas

Isolierglas gibt es als Zwei- oder Dreischeibenisolierglas. Die Scheiben sind über einen Aluminium-Randverbund miteinander verbunden. Mit einer Zweischeiben-Isolierverglasung (Glas-U-Wert 2,9 bis 3,1 W/(m<sup>2</sup>K)) lässt sich der Wärmeverlust eines einfachverglasten Fensters halbieren. Gleichwohl ist diese Verglasungsart heute bereits durch die Wärmeschutz-Isolierverglasung „überholt“ und darf im Gebäudebestand nicht mehr eingesetzt werden.

### Dreischeiben-Isolierglas

Dreischeiben-Isolierglas mit einem Glas-U-Wert von 2,1 W/(m<sup>2</sup>K) ist mit besonderem Aufbau als Schallschutzfenster interessant. Die Wärmedämmeigenschaften werden durch das kostengünstigere Wärmeschutz-Isolierglas noch deutlich übertroffen.

### Zweischeiben-Wärmeschutz-Isolierglas

Wärmeschutz-Isolierglas (Glas-U-Wert 1,1 bis 1,6 W/(m<sup>2</sup>K)) besteht aus zwei Scheiben. Gewicht und Abmessungen sind mit dem herkömmlichen Isolierglas vergleichbar, das Glas lässt sich also ohne Probleme auch in vorhandene Fensterrahmen einbauen. Die Dämmeigenschaften sind gegenüber dem Isolierglas um 50 - 60 % verbessert. Hierfür sorgt eine Edelgasfüllung im Scheibenzwischenraum und eine dünne, nicht sichtbare Metallbedampfung der raumseitigen Scheibe im Zwischenraum (Reflexion von Wärmestrahlung in den Raum). Die Licht und Strahlungsdurchlässigkeit ist nur geringfügig gemindert. Die Metallbedampfung beeinflusst nicht die Farbwiedergabe. Die Mehrkosten gegenüber herkömmlichem Isolierglas liegen bei 20 - 35 Euro/m<sup>2</sup>.

### Wärmeschutz-Isolierglas bietet viele Vorteile:

- Südlich orientierte Fenster werden zum Sonnenkollektor: Die jährlichen Wärmeverluste über die Scheiben sind vergleichbar mit den Wärmegewinnen durch Sonneneinstrahlung.
- Mehr Behaglichkeit durch eine wärmere Innenoberfläche der Scheibe.
- Die Wärmeverluste der Fenster halbieren sich gegenüber isolierverglasten Fenstern.
- Die Dämmwirkung ist Tag und Nacht höher als bei normalem Isolierglas mit Rollläden oder Vorhängen. Eine Ausstattung mit solchen Wärmeschutzvorrichtungen für die Nachtstunden verbessert den Energiespareffekt natürlich noch weiter
- Die Energieeinsparung pro m<sup>2</sup> Wärmeschutz-Isolierverglasung (gegenüber Isolierglas) beträgt den Gegenwert von 9 - 14 Liter Heizöl oder m<sup>2</sup> Erdgas.

### Dreischeiben-Wärmeschutz-Isolierglas

Diese Glasart bietet mit Glas-U-Werten um 0,4 bis 0,8 W/(m<sup>2</sup>K) den heute besten Wärmeschutz unter allen Verglasungsarten. Die Dämmwirkung wird durch die dritte Scheibe, eine Metallbedampfung auf zwei Scheibeninneroberflächen und eine Argon oder Kryptonfüllung erreicht. Gegenüber einer herkömmlichen Isolierverglasung liegen die Mehrkosten bei 70 - 85 Euro/m<sup>2</sup>. Bei dieser Verglasungsqualität ist es sehr empfehlenswert, die Wärmebrückenwirkung des Aluminium-Randverbundes durch ein außen auf den Rahmen angebrachtes Dämmformteil zu reduzieren. Es sollte noch 2 - 3 cm über die Verglasung geführt werden. Großformatige Verglasungsflächen (weniger Rahmenanteil, weniger Randverbund) sind ebenfalls zu empfehlen.

## Das Fenster als passiver Sonnenkollektor

Fenster weisen nicht nur Heizenergieverluste, sondern auch Energiegewinne durch Sonneneinstrahlung in die Räume auf. Durch Wärmeschutz-Isolierglas werden die Wärmeverluste stark gemindert, so dass die Gewinne bei südorientierten Fensterflächen überwiegen können. Um ein Fenster zu einem guten passiven Sonnenkollektor zu machen, müssen die folgenden Voraussetzungen eingehalten werden:

- Südorientierung der Fensterflächen
- geringste Verschattung (Pflanzen, Balkone, Nachbarbebauung)
- geringste Scheibenverschmutzung
- keine zugezogenen Gardinen
- flink regelbares Heizungssystem
- kein Teppichboden
- ausreichende Speichermasse im Innern
- kein übermäßiges Weglüften der Sonneneinstrahlung in der Übergangsjahreszeit

### Größe der Südfensterfläche

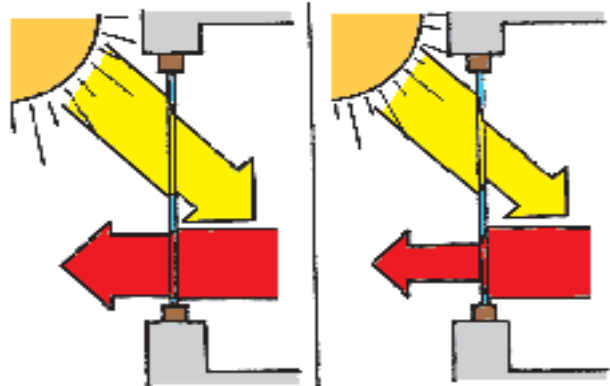
Für die Energieeinsparung durch passive Solarenergienutzung ist die Größe der Südfensterflächen nicht allein entscheidend:

- Weit wichtiger als die Fenstergröße ist der Wärmeschutzstandard des gesamten Gebäudes.
- Die Qualität der Verglasung ist wichtiger als die Fenstergröße. Die Vergrößerung der Südfensterflächen mit gewöhnlichem Zweischieben-Isolierglas führt auch bei optimaler Südorientierung bei nur gedämmten Gebäuden zu einem Energiemehrverbrauch. Erst der Einsatz des Wärmeschutz-Isolierglases bringt einen „Wärmegewinn“, wenn die Randbedingungen stimmen.

Beispiel:

Einfamilienhaus, Kassel, 25 m<sup>2</sup> Südfensterfläche

Isolierglas U-Wert: 2,7 W/(m <sup>2</sup> K)	Wärmeschutzglas U-Wert: 1,5 W/(m <sup>2</sup> K)
---	---



4150 kWh	Gewinne	3350 kWh
-5580 kWh	Verluste	-3100 kWh
-1430 kWh	Bilanz	+250 kWh

Durch die Niedrigenergiebauweise mit hohem Dämmstandard aller Außenbauteile kommt es zu einer spürbaren Senkung des Heizenergieverbrauchs von 50-70 %. Hier ist die Südfensterflächenengröße nunmehr zweitrangig. Bei mehr als 40-60 % Fensterflächenanteil an der Südfassade wird keine entscheidende Energieeinsparung mehr erzielt, weil die zusätzlichen Solargewinne nicht mehr genutzt werden können. Die Wahl der Fensterfläche der Südfassade kann also auf der Grundlage von architektonischen oder ökonomischen (Fenster sind teurer als Außenwände) Gesichtspunkten getroffen werden. Bedacht werden muß jedoch, daß mit zunehmender Fensterfläche ein immer besserer Sonnenschutz gewährleistet sein muß, um Überhitzungen im Sommer zu vermeiden.



40-60 Prozent Fensterflächenanteil der Südfassade sind beim Niedrigenergiehaus genug. Wichtig für die passive Solarenergienutzung ist der Einsatz einer guten Wärmeschutzverglasung mit U-Werten kleiner oder gleich 1,5 W/(m<sup>2</sup>K). Verschattungseinrichtungen sind zu planen.



# Rahmenmaterial, mitentscheidend für die Energieeinsparung

15 - 35 % der Fensteröffnung entfallen auf den Rahmen. Das Rahmenmaterial entscheidet also über die Energieeinsparung mit.

## Wärmedämmqualität von Fensterrahmenmaterialien

Rahmenmaterial	U-Wert [W/(m²K)]	Innenoberflächentemperatur bei -10°C außen
Holz	1,4 - 1,7	13 - 15°C
Kunststoff		
- PVC	1,4 - 2,8	9 - 15°C
- PUR Integral-schaum	1,7 - 2,1	12 - 14°C
Aluminium		
- ohne Isoliersteg	ca. 5,8	ca. - 2°C
- mit Isoliersteg	2,8 - 3,5	6 - 9°C
- thermisch optimierte Profile	ca. 1,5	ca. 14°C
Hochdämmende Rahmen	ca. 0,8	ca. 17°C

Holz- und Kunststoffrahmen sind mit über 80 % Anteil die Marktführer unter den Rahmenmaterialien und schneiden in der Dämmwirkung am besten ab; es gibt auch in der Dämmwirkung gleichwertige ALU-Rahmen einzelner Hersteller.



Stadtschloß Fulda: Holz-Einfachrahmen mit historischer Sprossenteilung als Aufsatz in Blei nehmen hier eine Isolierverglasung auf. Bei Verglasungersatz kann sie problemlos durch Wärmeschutz-Isolierverglasung ersetzt werden.

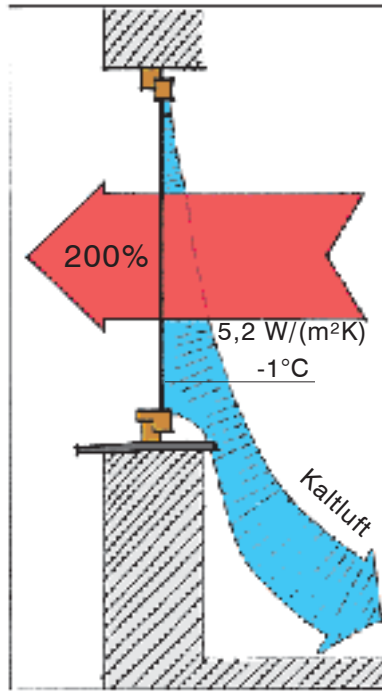
Neben der Materialart ist auch die Materialstärke ein Faktor für die Dämmwirkung. Holzrahmen werden z.B. aus Kiefer, Fichte, Eiche oder exotischen Hölzern gefertigt. Einheimischen Hölzern sollte Vorrang gegeben werden (Klimaschutz, Regenwälder). Holzrahmen weisen die besten Dämmeigenschaften auf. Holz ist der traditionelle Rahmenwerkstoff, der seine hohe Lebensdauer und Formbeständigkeit bewiesen hat. Holzrahmen gibt es auch mit einer äußeren Aluminiumverkleidung als Witterungsschutz. Kunststoffrahmen können die Dämmwerte von Holzrahmen erreichen. Als Werkstoff wird meistens Hart-PVC aber auch Hart-Polyurethan eingesetzt. Die Rahmenbreite ist bei PVC aufgrund der Mehrkammerprofile etwas größer als bei anderen Werkstoffen. Stabilität erhalten die Rahmen durch einen Metallkern. PVC ist ein Endprodukt der Chlorchemie. Sein Einsatz sollte zur Risikosenkung in der Chemieproduktion begrenzt werden. Metallrahmen (Aluminium, Stahl) werden heute durch innere Kunststoff-Abstandhalter thermisch getrennt, um die Wärmeleitung durch das Metall zu reduzieren. Gegenüber älteren Metallrahmen ohne diese Ausstattung hat sich die Dämmqualität deutlich verbessert, erreicht jedoch nicht die Werte von Holz- oder Kunststoffrahmen. Eine Besonderheit sind thermisch optimierte Profile, die im Wärmeschutz den Kunst-

### Beschläge und Fensteröffnungsarten

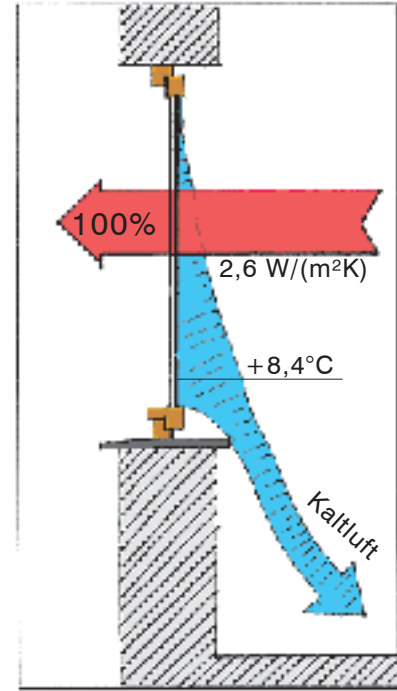
Grundsätzlich gilt: je weniger Funktionen die Beschläge auszuführen haben, umso höher ist langfristig ihre Wartungsfreiheit und die Fugendichtigkeit. Prüfen Sie, ob einzelne Fenster oder Fensterteile nicht auch festverglast werden können (z. B. Balkon, Terrasse, Erdgeschoß).

Nebenstehende Grafik zeigt den Wärmeverlust durch Glas und (Holz-) Rahmen bei unterschiedlichen Verglasungs- und Fensterbauarten. Als Maß der Behaglichkeit ist zusätzlich bei 20°C Innenlufttemperatur und -10°C Außenlufttemperatur die innere Oberflächentemperatur der Scheibe angegeben. Sie sollte möglichst wenig unter der Innenlufttemperatur liegen, da zur Behaglichkeit eine gleichmäßige Temperaturverteilung im Raum gehört.

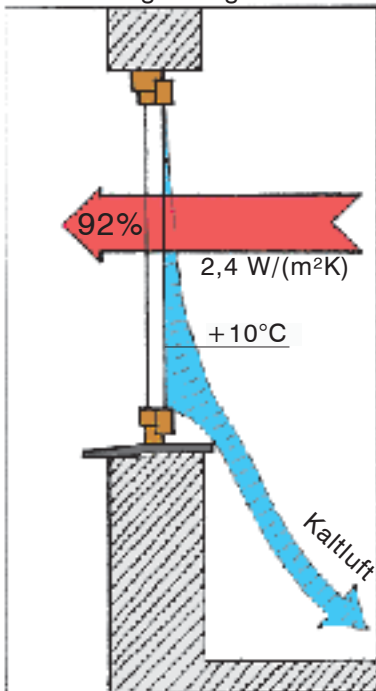
Einfachglas



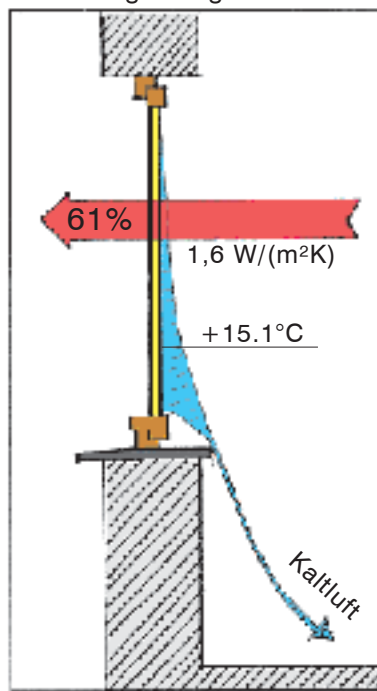
Isolierverglasung



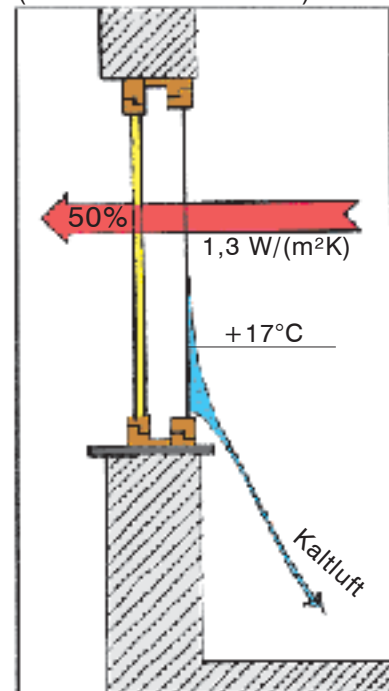
Verbundfenster mit doppelter Einfachverglasung



Wärmeschutz-isolierverglasung



Kastenfenster mit Wärmeschutz- und Einfachverglasung (100 mm Zwischenraum)



# Sanierung vorhandener Fenster

Ist die Substanz der vorhandenen Rahmen noch gut, kann sich eine Sanierung lohnen.

Die Vorteile:

- Kosteneinsparungen
- Ersparnis von Material und Aufwand
- Das Erscheinungsbild insbesondere von denkmalgeschützten Häusern bleibt erhalten.

Schreiner- oder Glasfachbetriebe sagen Ihnen, ob der Zustand des Rahmens eine Sanierung zulässt. Die wichtigsten Sanierungsmöglichkeiten in Kürze:

## Fugendichtigkeit verbessern

Die vielfältigen in Eigenleistung anzubringenden Dichtungsmaterialien sollen an dieser Stelle nicht näher beschrieben werden. Eine dauerhafte, wenn auch teurere Lösung ist das Einfräsen elastischer Dichtungsbänder (Lippenprofil) in den Flügelrahmen (ca. 5 - 8 Euro pro m). Die Haltbarkeit beträgt fünf bis zehn Jahre bei gleichbleibend guter Wirkung.

## Achtung bei Räumen mit Feuerstellen:

Fragen Sie den zuständigen Bezirksschornsteinfeger, ob nach der Fugendichtung noch genügend Verbrennungsluft in die Räume gelangt.

## Vorsatzscheibe

Der Einbau von einfachverglasten Vorsatzflügeln auf der Innenseite von Holzrahmenfenstern ver-



Vor Einbau einer Vorsatzscheibe ist die Tragfähigkeit und die Lebensdauer des Rahmenmaterials zu prüfen.

bessert den U-Wert von einfachverglasten Fenstern bis zu 40 %. Die Maßnahmen können je nach System selbst oder vom Glaserfachbetrieb sachgerecht und dauerhaft ausgeführt werden. Die Kosten liegen bei ca. 70 - 90 Euro pro m<sup>2</sup>.

## Wärmeschutzverglasung in bestehende Rahmen

Die vorhandene Einfachverglasung wird durch ein Wärmeschutzglas ausgetauscht. Die Wärmeverluste über die Scheibe gehen um 70 % zurück. Vorher ist zu prüfen, ob Flügel und Beschläge das zusätzliche Gewicht aufnehmen können. Die Kosten liegen mit ca. 140 - 175 Euro pro m<sup>2</sup> etwa 30 % niedriger als der Einbau neuer Fenster.



Hier wurde Wärmeschutz-Isolierverglasung in einen noch mehr als 10 Jahre nutzbaren Holzrahmen eingebaut.

## Zusatzfenster einbauen

Zusätzlich zum vorhandenen Fenster wird ein zweites Wärmeschutz-Isolierverglastes Fenster in die innere Laibung eingebaut. Das äußere Erscheinungsbild wird nicht verändert. Die Wärme- und Schalldämmung verbessert sich spürbar und entspricht den Werten eines Kastenfensters. Die Kosten betragen zwischen 200 und 300 Euro pro m<sup>2</sup>.

### Maßnahmen bei Glasbausteinwänden

Großflächige Glasbausteinwände (U-Wert 3,2 bis 3,5 W/m<sup>2</sup>K)) verursachen oftmals Kältezonen in den dahinterliegenden Fluren. Abhilfe schafft hier z. B. eine innere Einfach- oder Isolierverglasung, die bei größeren Abmessungen auch unterteilt und zum Öffnen ausgeführt werden kann.

### Maßnahmen an Kellerfenstern

Verglasungen von Kellerfenstern, bei denen es nicht auf klare Durchsicht ankommt, können z.B. durch innen befestigte lichtdurchlässige Acryl-Schaumplatten (20-30 Euro/m<sup>2</sup>) auf die Qualität einer Isolierglasscheibe verbessert werden.

## D ie Fensterarten

### Einfachfenster

Das Einfachfenster ist die gebräuchlichste Fensterart. Die DIN bezeichnet hiermit eine Rahmenbauart, die aus einem einteiligen Flügelrahmen besteht.

- Energiesparende Verglasungsarten:
  - Zweischeiben-Wärmeschutz-Isolierglas
  - Dreischeiben-Wärmeschutz-Isolierglas

### Verbundfenster

Der Flügelrahmen besteht aus je einem miteinander verbundenen Außen- und Innenflügel, die in der Regel mit Einfachverglasung ausgestattet sind. Durch einen Scheibenabstand von 40 bis 70 mm wird ein gegenüber herkömmlicher Isolierverglasung leicht verbesserter Dämmwert erzielt.



Verbundfenster im Denkmalschutz: Außen Einfachverglasung mit Sprossen, innen durchgehende Isolierglasscheibe.

Energiesparende Verglasungsarten:

- ein inneres Fensterglas und ein äußeres Wärmeschutz-Isolierglas (oder umgekehrt bei denkmalgeschützten Gebäuden)

### Kastenfenster

Sie bestehen aus zwei getrennten Flügeln mit mind. 10-15 cm Abstand, die durch das umlaufende Futter verbunden und meist mit

Einscheibenverglasung ausgestattet sind. Die Flügel müssen nacheinander geöffnet werden. Mit dieser Konstruktionsart können gute Wärmedämmwerte erreicht werden.

- Energiesparende Verglasungsarten:
  - Fensterglas innen, Wärmeschutz-Isolierglas außen

Kasten- und Verbundfenster eignen sich hervorragend für die Erhaltung historischer Fassaden, weil der Einbau originalmaßstäblicher Sprossen möglich ist.



### Anschlussfuge zwischen Rahmen und Mauerwerk

Die umlaufende Anschlussfuge zwischen Gebäude und Blendrahmen muss gut abgedichtet werden.

Die folgenden Materialien stehen zur Verfügung:

- PU-Schaum (nicht dauerhaft elastisch, Produkte ohne FCKW-Treibgas wählen: schädigt sonst die Ozonschicht)



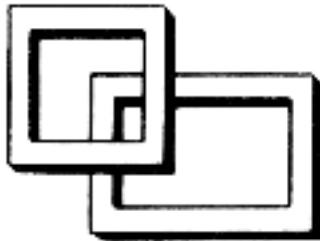
- Mineralwollezöpfe (einstopfen)
- Fugendichtungs-Bänder (quellen nach Einbau auf)
- Nach Anputzen: Versiegelungsmasse innen und außen in die Anschlußritze sowie in die umlaufende Leiste

Überprüfen Sie die Dichtigkeit dieser Fuge im mehrjährigen Turnus.

### Qualitätssicherheit

Eine besondere Qualitäts-Sicherheit bieten Fensterrahmen mit den RAL-Gütezeichen\*. Sie unterliegen verbindlichen Kontrollen in Bezug auf Werkstoff, Konstruktion, Verarbeitung und Funktion.

RAL-Gütezeichen

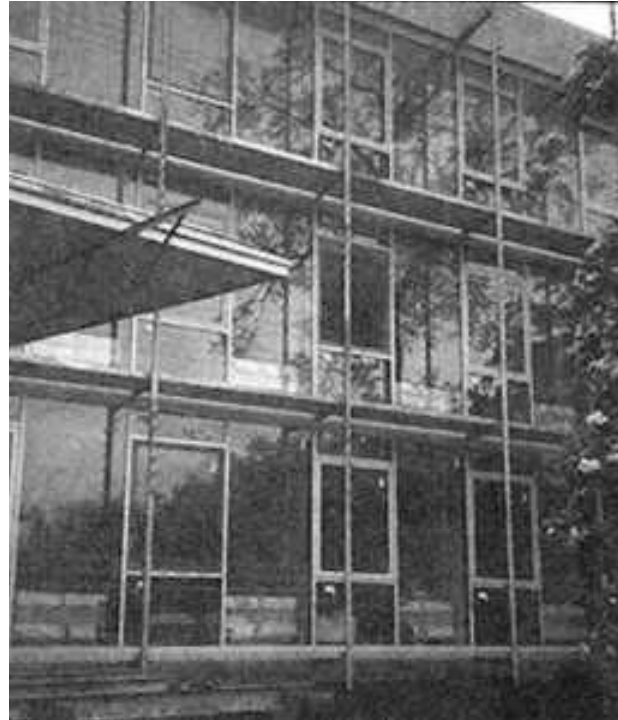


\*Reichs-Ausschuss für Lieferbedingungen

### Verboten: Heizkörper direkt vor Verglasungen

Leider wird heute viel zu häufig gegen die Wärmeschutzverordnung verstoßen, indem Heizkörper direkt vor Verglasungen gesetzt werden. Die Verordnung schreibt für diesen Fall zumindest eine Abdeckung an der Heizkörperrückseite vor, damit die vom Heizkörper ausgehende

Wärmestrahlung nicht direkt durch die Scheibe nach außen abgegeben wird. Der Wärmedurchgangskoeffizient des Fensters darf der Wert  $1,5 \text{ W}/(\text{m}^2\text{K})$  nicht überschreiten. Besser ist jedoch die Anordnung einer gut wärmegeämmten Brüstung. Denn für die Belichtung in der Raumtiefe sind Glasflächen unterhalb  $0,80 \text{ m}$  Höhe unwesentlich (Einfallswinkel), zumal, wenn ein Heizkörper vor dem Fenster steht.



Bei diesem 1992 errichteten Bürohaus in Südhessen wurden mehr als 50 Heizkörper ohne Abdeckung direkt vor die Verglasung gesetzt. Eine solche Anordnung verbietet § 3 der Wärmeschutzverordnung.

## Wärmeschutz in den Nachtstunden

### Rolläden, Klappläden, Rollos und Vorhänge

Bei den tiefen nächtlichen Außentemperaturen treten die höchsten Wärmeverluste über Glas und Rahmen auf. Zusätzliche Einsparungen lassen sich deshalb durch Rollläden, Klappläden, aber auch durch Vorhänge und Rollos erzielen. Die erzielbare Energieeinsparung durch diese Maßnahmen ist bei Wärmeschutz-Isolierverglasung jedoch sehr klein.

Deshalb ist hier der nächtliche Wärmeschutz nur dann sinnvoll, wenn er aus anderen Gründen gewünscht wird (Einbruch-, Sonnenschutz). Auch darf durch den Rollladenkasten nicht mehr Wärme verloren gehen, als durch den heruntergelassenen Rollladen nachts eingespart werden kann. Der Rollladenkasten sollte kompakt und gut wärmegeämmt sein.

Nach der WSchVo von 1995 darf im Bereich von Rollladenkästen der Wärmedurchgangskoeffizient den Wert  $0,6 \text{ W}/(\text{m}^2\text{K})$  nicht überschreiten. Fragen Sie bei den Fachbetrieben nach wärmegeprägten Ausführungen von Rollladenkästen und Klappläden.

Bei nachträglichem Einbau von Rollladenkästen in die Außenwand sollte unbedingt auf die Fugendichtigkeit geachtet und ein gut wärmegeprägter Rollladenkasten gewählt werden (mind. 30 mm Dämmstoffauskleidung raumseitig). Mittlerweile gibt es auch aus Dämmstoff geschäumte Kästen und Minirollläden, deren Kästen auf der Außen-

wand montiert werden. Die Zugluft aus Führungsgurt-Schlitzen kann auch noch nachträglich durch bürstenartige Dichtungen reduziert werden. Beim Neubau ist es zur Begrenzung von Zugluft sinnvoll, einen Kurbelantrieb zu wählen. Einige Fensterhersteller bieten auch Verbundelemente aus Rahmen und Rollladenkasten an.

### Wichtiger Hinweis:

Vorhänge dürfen den Heizkörper nicht überdecken, sonst erhöht sich der Energieverlust um über 40 % durch den entstehenden Wärmestau zwischen Vorhang und Fenster.

		Vorhang	Rollladen	Rollladen + Vorhang	gedämmter Klappläden
Isolierglas					
	100%	94%	80%	73%	21%
Wärmeschutzglas					
	61%	58%	54%	50%	18%
	$U_{\text{eff}}: 2,6$	$U_{\text{eff}}: 2,4$	$U_{\text{eff}}: 2,1$	$U_{\text{eff}}: 1,9$	$U_{\text{eff}}: 0,55$
	$U_{\text{eff}}: 1,6$	$U_{\text{eff}}: 1,5$	$U_{\text{eff}}: 1,4$	$U_{\text{eff}}: 1,3$	$U_{\text{eff}}: 0,47$

Dämmwerte für verschiedene temporäre Wärmeschutz-Maßnahmen in den Nachtstunden.

## Lüftung bei fugendichten Fenstern

Die Wärmeschutzverordnung fordert für neue Fenster eine gute Fugendichtigkeit, um die Lüftungswärmeverluste zu begrenzen.

Wird das Lüftungsverhalten nicht der neuen Situation angepasst, kann sich der in den Räumen von Mensch, Tier und Pflanze abgegebene Wasserdampf in ungünstigen Fällen an kälteren Bauteilen (Betonstürze, äußere Raumecken, kältere Außenwände) niederschlagen. Sie sind nach Ersatz der

Einfachverglasung unter Umständen die kältesten Punkte im Raum geworden. Schimmelbildung und nasse Wände lassen sich jedoch vermeiden, wenn:

1. Außenwände und Obergeschossdecken gedämmt werden.
2. Die Luftzirkulation an ungedämmten Außenwänden nicht durch Schränke, Bilder, Regale usw. beeinträchtigt wird.

3. Eine ausreichende Lüftung der Räume eine relative Luftfeuchtigkeit von 40 - 60 % sicherstellt. Mehrmals am Tag sollte fünf bis zehn Minuten lang bei weit geöffneten Fenstern gelüftet werden. Durchzug ist besonders wirksam. Die feuchtwarme Innenluft wird durch kühlere und damit trocknere Frischluft ersetzt, die bei Erwärmung wieder Feuchtigkeit aufnimmt, bis sie nach drei bis vier Stunden erneut ausge-

tauscht wird. Keine Dauerlüftung! Ein ständig gekipptes Fenster kühlt die Wände aus und erhöht damit die Gefahr von Tauwasserniederschlag aus der Raumluft an den genannten Problempunkten. Weitere Hinweise zur Wohnungslüftung finden Sie in den „Energiespar-Informationen Nr. 8 + 9 (Lüftung im Wohngebäude und Kontrollierte Wohnungslüftung).

## Außentüren

Der bei Türen zu erzielende Wärmeschutz ist weitestgehend vom Material des Rahmens und Blattes, deren Dicke und der Dichtheit der Anschluss- und Bewegungsfugen abhängig. Bei Türen an windigen Stellen sollte ein Windfang eingeplant oder nachträglich eingebaut werden. Auch ein Vorhang aus schwerem Stoff kann hier helfen. Vielfältige Bodendichtungen (Hohl- und Bürstenprofile) sowie Dichtungsbänder und -Leisten für die Fugen zwischen Futter und Flügel bieten auch nachträglich noch gute Möglichkeiten, die Zugluft zu begrenzen. Die Tabelle zeigt unterschiedliche Dämmqualitäten verschiedener Türmaterialien. Alu-Rahmen sollten unbedingt aus „thermisch getrennten“ Profilen bestehen, um ein Schwitzen zu vermeiden.

Vollholz- oder Kunststoff 40 mm	2,2 W/(m <sup>2</sup> K)
schwere Vollholztür 60 mm	1,7 W/(m <sup>2</sup> K)
Holztür mit großflächiger Verglasung – aus 7 mm Drahtglas – aus 20 mm Isolierglas	4,5 W/(m <sup>2</sup> K) 2,8 W/(m <sup>2</sup> K)
Leichtmetallrahmen-Tür mit großflächiger Verglasung – aus 7 mm Drahtglas – aus 20 mm Isolierglas	5,5 W/(m <sup>2</sup> K) 3,5 W/(m <sup>2</sup> K)
wärme gedämmte Holz- und Kunststofftür	um 1,0 W/(m <sup>2</sup> K)

**Hinweis:** Achten Sie bei Außentüren mit Glaseinsatz darauf, dass Wärmeschutz-Isolierglas verwendet wurde.

Bei der Erneuerung von Außentüren dürfen nach EnEV nur Außentüren eingebaut werden, deren Türfläche einen Wärmedurchgangskoeffizienten von 2,9 W/(m<sup>2</sup>K) nicht überschreitet.

### Denken Sie An den Denkmalschutz

Fenster- und Türerneuerungen sind oftmals Eingriffe in das Erscheinungsbild des Hauses. Prüfen Sie deshalb vorher, ob Ihr Gebäude unter Denkmalschutz steht oder sonstige Gründe für die Erhaltung des Erscheinungsbildes sprechen. Obwohl Fenstererneuerungen normalerweise baurechtlich nicht genehmigt werden müssen, gilt in diesen Fällen die Anzeige- bzw. Genehmigungspflicht. Ein Anruf bei der Denkmalpflege in Ihrer Gemeinde lohnt sich immer. In besonderen Fällen gibt es Zuschüsse zur Abdeckung des erforderlichen Mehraufwandes.



Gelungene Fenstererneuerung

## Fördermöglichkeiten

---

Die Kreditanstalt für Wiederaufbau vergibt im Auftrag der Bundesregierung zinsgünstige Darlehen zur Finanzierung von Energiesparmaßnahmen bei Gebäuden, die 1978 oder früher fertiggestellt wurden. Derzeit existieren zwei Förderprogramme:

### 1. CO<sub>2</sub>-Minderungsprogramm:

Förderung wird gewährt, sofern die Verbesserung des Wärmeschutzes einzelner Bauteile der Gebäudehülle die von der Energieeinsparverordnung festgelegten Mindest-U-Werte erreicht.

### 2. CO<sub>2</sub>-Gebäudesanierungs-Programm:

Mit verbesserten Zinskonditionen werden Maßnahmenpakete gefördert, die einen Einspareffekt von mindestens 40 kg CO<sub>2</sub> pro Quadratmeter Wohnfläche und Jahr erreichen. Das Kreditvolumen ist hierbei auf 250 Euro je Quadratmeter Wohnfläche begrenzt. Gefördert werden folgende Maßnahmenpakete:

- Maßnahmenpaket 1:  
Erneuerung der Heizung + Wärmedämmung des Daches und der Außenwände
- Maßnahmenpaket 2:  
Erneuerung der Heizung + Wärmedämmung des Daches und der Kellerdecke oder erdbehrter Außenbauteile von beheizten Räume + Erneuerung der Fenster

- Maßnahmenpaket 3:  
Erneuerung der Heizung + Umstellung des Heizenergieträgers + Erneuerung der Fenster
- Maßnahmenpaket 4:  
Kombinationen außerhalb der Pakete 1 bis 3, mit denen die erforderliche CO<sub>2</sub>-Einsparung erzielt wird. Die Einsparung muss vorab durch einen Bauvorlageberechtigten oder für den Gebäudebereich zugelassenen Energieberater nachgewiesen werden.  
Als abweichende Maßnahmen kommen u.a. mechanisch betriebene Lüftungsanlagen, Erdwärmetauscher, transparente Wärmedämmung, Anlagen zur Nutzung erneuerbarer Energien etc. in Betracht.

Für alle Maßnahmen sind technische Mindestanforderungen und die Vorgaben der Energieeinsparverordnung einzuhalten.

Der jeweilige Kreditantrag muss vor Beginn des Vorhabens bei einem beliebigen Kreditinstitut gestellt werden. Weiter Informationen (u.a. Zinskonditionen und Mindestanforderungen) sind bei der Kreditanstalt für Wiederaufbau (KfW) erhältlich, Postfach 11 11 41, 60046 Frankfurt, Internet: [www.kfw.de](http://www.kfw.de), sowie bei Sparkassen und Banken.

## **D**ie Energieeinsparung in Ihrem Fall ...

---

Wenn Sie wissen wollen, zu welcher Einsparung eine Fenstererneuerung in Ihrem konkreten Fall führen kann, wenden Sie sich bitte an eine der Energieberatungsstellen in Ihrer Nähe. Dabei sollten Sie auf herstellertunabhängige Information achten.

### Impressum:

Herausgeber: Hessisches Ministerium für Umwelt,  
Landwirtschaft und Forsten  
Referat Öffentlichkeitsarbeit

Postfach 3109, 65021 Wiesbaden

wiss. Betreuung: IWU, Institut Wohnen und Umwelt,,  
Annastraße 15, 64285 Darmstadt

Texte und Grafikvorlagen: Werner Eicke-Hennig, Wolfgang Feist

Fotos: Kröning, EickeHennig, EXPO-Stadt, Feist, Drda

Grafiken: Feist, Huber, Oberländer

Gestaltung: Harms & v. Ketelhodt

Austraße 7, 61440 Oberursel/Taunus

Ausgabe: 07/99

Überarbeitung: 11/2001

Unveränderter Nachdruck und Vervielfältigung sind gestattet

ISBN 3-89274-109-3